



CPL-190 CPT-190  
CPL-165 CPT-165A

Магнитный компас  
Руководство по установке и  
эксплуатации

Ruian shunfeng navigation  
instruments Co.,ltd  
N0.20 Heping road, Xiawan  
village, Jinhua street,  
Rui'an city, Zhejiang, China

FAX: 0577-65966926 TEL: 0577-65500898  
[Http://www.china-shunfeng.cn/](http://www.china-shunfeng.cn/)  
Email:shunfeng@shunfengnavigation.com

Ruian Shunfeng Navigation Instruments Co., Ltd.

Уважаемые пользователи, благодарим вас за использование магнитного компаса Shun Feng. Данная инструкция предназначена для моделей CPL-190, CPL-165, CPT-190, CPT-165A. Если магнитный компас будет смонтирован и настроен не в соответствии с данной инструкцией, это может привести к повреждению электронных цепей управления и иного оборудования.

Актуальная информация по CPL-190 - <https://ruian-shunfeng.ru/cpl-190>

Актуальная информация по CPL-165 - <https://ruian-shunfeng.ru/cpl-165>

Актуальная информация по CPT-190 - <https://ruian-shunfeng.ru/cpt-190>

Актуальная информация по CPT-165A - <https://ruian-shunfeng.ru/cpt-165a>

#### ПРЕДУПРЕЖДЕНИЕ

Линия «нос-корма» магнитного компаса в основании нактоуза должна совпадать или быть параллельной основной линии судна. Во избежание потери точности магнитный компас должен устанавливаться как можно дальше от объектов, обладающих магнитными свойствами, таких как оборудование связи, стальные конструкции, двигатели постоянного тока, электрические кабели и т.п. (безопасная дистанция – более 1,5 метра). При первоначальной установке магнитный компас должно быть проведено уничтожение девиации, время и место выполнения корректировки и остаточная девиация должны быть записаны для использования в рейсе. Компасная жидкость должна приобретаться исключительно у производителя и не может быть заменена другой жидкостью.

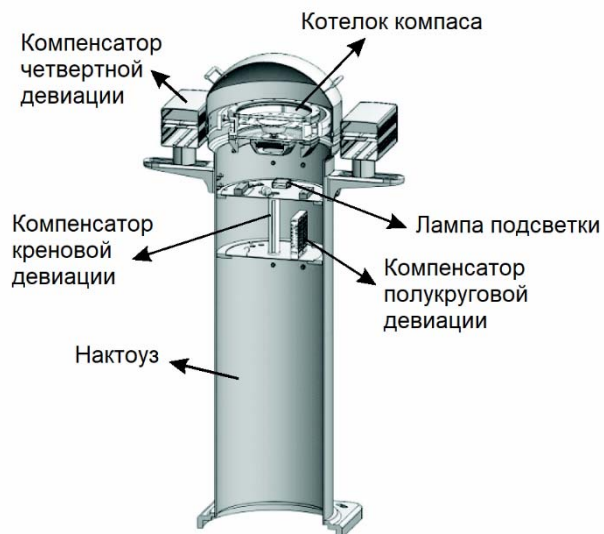
#### ПРИМЕЧАНИЕ

Все иллюстрации, относящиеся к данному изделию, приводятся только для сведения. Компания оставляет за собой право обновлять изделия без уведомления.

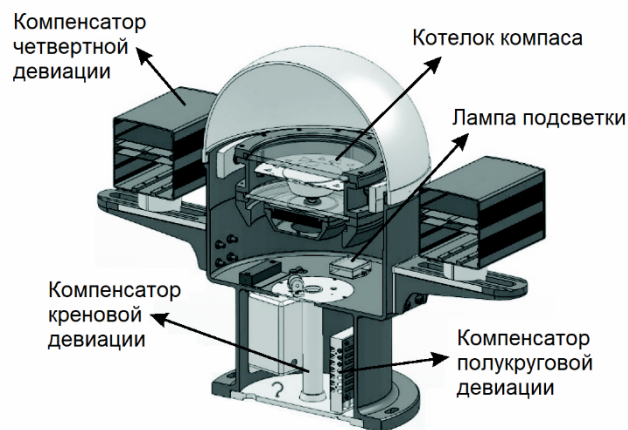


## II. Основные компоненты магнитного компаса

Вертикальный магнитный компас CPL-190  
Вертикальный магнитный компас CPL-165



Настольный магнитный компас СРТ-190  
Настольный магнитный компас СРТ-165А



2

## III. Назначение и функции

CPL-190, СРТ-190, CPL-165 и СРТ-165А - это жидкостные магнитные компасы с отличными характеристиками, изготовленные в соответствии с национальным стандартом GB/T 14108-2011 (General Technical Terms of Marine Magnetic Compass Class A) и полностью соответствуют требованиям и стандартам для навигационного оборудования ISO449 и IMO. Магнитные компасы могут использоваться как на крупных судах, так и на судах среднего и малого размеров в качестве стандартных или рулевых компасов. Изделия характеризуются высокой точностью, стабильными параметрами и могут эксплуатироваться длительное время в условиях морского плавания.

## IV. Основные технические характеристики

Параметр		Значение
Диаметр картушки	CPL-190 СРТ-190	190 мм
	CPL-165 СРТ-165А	165 мм
Цена деления		1° / деление
Диапазон рабочих температур		-30 - +60 °С
Погрешность направления (H=35 мкТ, T=20±3 °С)		≤ 0,5°
Полупериод колебаний (H=35 мкТ, T=20±3 °С)		≥ 8,62 с
Ошибка из-за трения (H=35 мкТ, T=20±3 °С)		≤ 0,09°
Компенсация полукруговой девиации		1 – 45°
Компенсация широтной девиации	CPL-190 СРТ-190	НЕТ
	CPL-165 СРТ-165А	1 – 6° при магнитном наклонении Q=45°
Компенсация четвертной девиации		0,5° – 10°
Компенсация креновой девиации		-75 - +75 мкТ
Напряжение питания подсветки		100 – 240 В перем. тока 50 – 60 Гц, 24 В пост. тока.

3

## V. Состав комплекта компаса

Наименование	Кол-во	Параметры (ед. изм. мм)		
Магнитный компас	1			
Модуль управления подсветкой	1	С монтажными винтами – только для CPL-190, CPL-165		
Средства калибровки (в кейсе)	1 компл.	Магнитные стержни компенсатора полукруговой девиации $\varnothing 6 \times 100$	12 шт.	
		Железные пластины компенсатора четвертной девиации СРТ-165А: 100×235×0,5 CPL-190, СРТ-190, CPL-165: 100×300×0,5	11 шт.	
		Магнитные стержни компенсатора креновой девиации	$\varnothing 7,5 \times 50$	1 шт
			$\varnothing 7,5 \times 75$	1 шт
		Железные стержни компенсатора широтной девиации - только для CPL-190, CPL-165	$\varnothing 5 \times 500$	3 шт
			$\varnothing 5 \times 350$	3 шт
	$\varnothing 5 \times 250$		2 шт	
	ЗИП	Лампа подсветки	1 шт.	
		Компасная жидкость	1 шт.	
		Манжеты карданных подвесов и котелка	2 шт.	
Уплотнительное кольцо для заливного отверстия		1 шт.		

- Котелок компаса:** котелок устанавливается в карданный подвес. Котелок заполнен прозрачной жидкостью. Дно котелка соединяется простым способом с датчиком магнитного компаса. Стальной магнитный указатель размещается в плавающей камере, полный магнитный момент не менее 1700 CGs. Ось изготовлена из упрочненного карбидом сплава, опора – из полудрагоценного камня, чем обеспечивается точность и долговечность системы курсоуказания. Дно котелка снабжено расширительной системой во избежание появления пузырьков при изменении наружной температуры.
- Корпус (оболочка):** выполнена из алюминиевого сплава, поверхность - с антикоррозийной обработкой. Устройство подсветки установлено на верхней переборке нактоуза. Подвес гарантирует горизонтальность при крене судна до 40 градусов. Имеются различные средства коррекции девиации.

**(1) Компенсатор полукруговой девиации:** на нижней переборке нактоуза установлены два держателя магнитных стержней, в каждом держателе имеется 14 цилиндрических отверстий ( $\varnothing 6,7 \times 100$ ). Пользователь может вставить в эти отверстия корректирующие стержни в нужном количестве и перемещать стержни влево-вправо и вверх-вниз. Настройка компаса выполняется удобно и надежно.

## VI. Монтаж

1. Стандартный магнитный компас должен быть надежно установлен на компасной палубе (на крыше рулевой рубки). Рулевой компас должен быть установлен перед консолью рулевой рубки.

2. При установке магнитного компаса верфь должна руководствоваться инструкцией по монтажу, но конкретный способ монтажа выбирается в соответствии с фактическими условиями.

3. Указания по монтажу:

(1) Линия «нос-корма» компаса (на основании нактоуза) должна совпадать или быть параллельная основной линии судна.

(2) Для обеспечения точности компас должен находиться на удалении от таких объектов, обладающих магнетизмом, как оборудование связи, стальные конструкции, двигатели постоянного тока, электрические кабели и т.п. (безопасная дистанция – 1,5 метра).

(3) У магнитного компаса необходимо произвести уничтожение девиации. После корректировки необходимо записать место и время корректировки остаточную погрешность и тщательно хранить эти данные для дальнейшего использования в ходе рейса.

## VII. Ежедневное обслуживание и устранение сбоев

Для обеспечения нормальной долговременной работы магнитный компас должен регулярно обслуживаться и проверяться, чтобы убедиться, что все его составные части находятся в хорошем состоянии, и показатели точности курсоуказания удовлетворительны.

1. **Основное регулярное обслуживание:**

(1) Поддерживайте чистоту компаса и всех его частей. Оси подвесов и другие подвижные части должны регулярно смазываться.

2. **Основные часто встречающиеся сбои:**

**Проверка чувствительности:**

При остановке судна запишите показания компаса, затем при помощи куска магнита быстро отклоните лимб влево или вправо, затем быстро уберите этот магнит (по крайней мере на 1 метр), и компас должен самостоятельно вернуться в прежнее положение. Если катушка вернется в прежнее положение, то это означает, что чувствительность компаса удовлетворительна. (Повторите действия в обратном направлении).

Если показания компаса не возвращаются к прежним значениям, чувствительность компаса является неудовлетворительной, и оно должен быть отправлен производителю для ремонта и обслуживания с заменой оси и опоры.

3. **Метод устранения пузырьков в котелке компаса.**

(1) Причины возникновения пузырьков

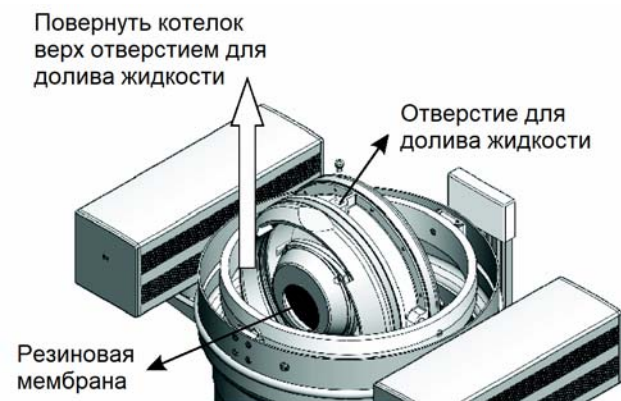
1 - Пузырьки возникают естественным образом.

2 - Пузырьки появляются из-за старения уплотнений.

Порядок устранения

1 - Устранить пузырьки можно как сняв котелок с корпуса, так и не демонтируя его. Установите котелок вверх впускным отверстием, удалите закрывающий его винт, соберите пузырьки вокруг впускного отверстия, нажмите рукой на резиновую мембрану. Заливайте компасную жидкость в котелок, пока пузырьки не исчезнут, и затем затяните винт на впускном отверстии, как показано на рисунке.

2 - Вернуть производителю для ремонта и замены изношенных частей.



Примечание: Компасная жидкость приобретается только у производителя и не может заменяться другой жидкостью.

В ходе эксплуатации изделия Вы можете столкнуться некоторыми проблемами. Ниже приведен перечень некоторых способов их устранения. Если проблемы все-таки остаются, свяжитесь с производителями и запросите техническую поддержку.

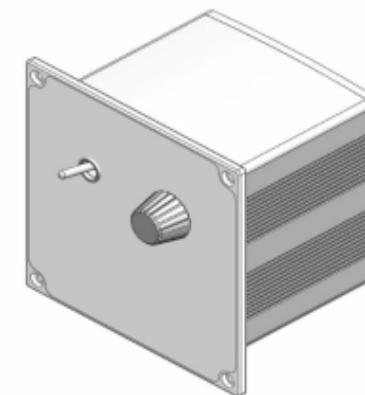
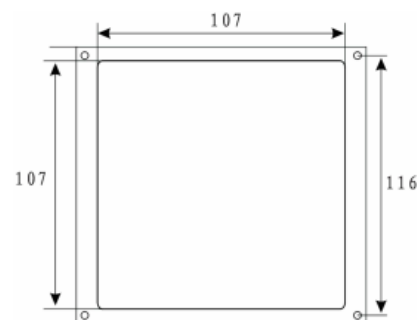
Проблема	Возможные причины	Методы устранения
Пузырьки в котелке компаса	Дефект уплотнения, естественное образование пузырьков	См. стр. 7 «Метод устранения пузырьков в котелке компаса»
Наклон картушки	Утечка жидкости из поплавковой камеры	Вернуть изготовителю для ремонта
Не горит лампа подсветки	1. Лампа вышла из строя	Заменить лампу (из ЗИП)
	2. Нет напряжения на выходе устройства питания лампы	1. Проверить состояние источника питания. 2. Связаться с изготовителем для замены.
Недостаточная чувствительность картушки	1. Слишком длительный срок эксплуатации.	См. стр. 6 «Проверка чувствительности». Определите, нужен ли возврат компаса изготовителю
	2. Компас расположен недопустимо близко к сильным магнитным полям.	Установите компас дальше от сильного магнитного поля.
Неверные показания компаса	1. Ненастроенный новый компас	Немедленно войти в порт для исправления.
	2. Изменилось внешнее магнитное поле	
	3. Судно испытало сильную вибрацию (столкновение, резкий разворот, посадка на мель, удар молнии и т.п.)	
	4. Изменилось место установки компаса	
	5. Судно длительное время оставалось неподвижным, корпус намагнитился из-за геомагнетизма.	
	6. На судне имеется большой объем ферромагнитных грузов	

## I. Схемы электрические соединений магнитных компасов CPL-190, CPL-165.

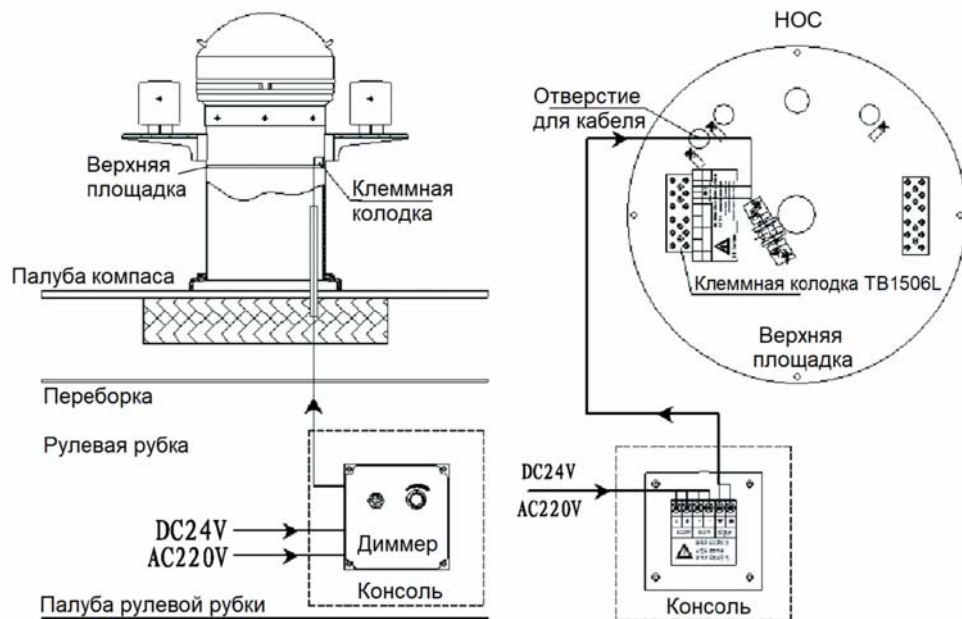
### 1. Габариты и размеры монтажных отверстий блока управления подсветкой

1. Установите блок управления подсветкой в квадратное отверстие в консоли мостика и прикрепите его к столешнице при помощи торцевых шурупов

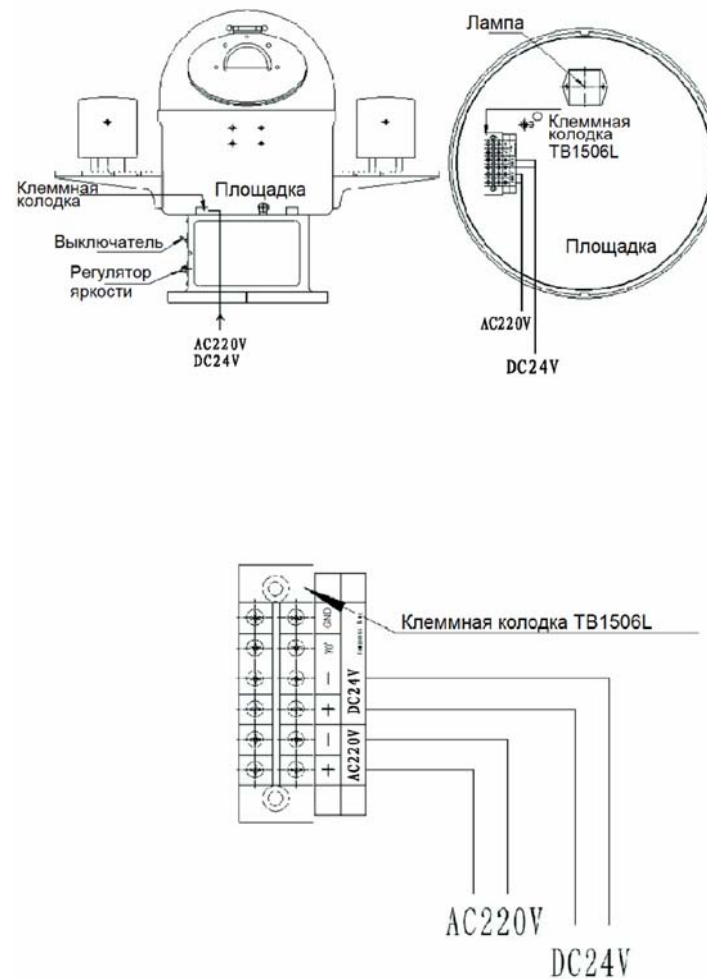
**ВНИМАНИЕ:**  
Через блок управления подается напряжение питания от «плюса» и «минуса» резервного электропитания. Не перепутайте полярность, в противном случае лампа или блок управления будут повреждены.



## 1. Схема электрических соединений



## II. Схемы электрические соединений магнитных компасов СРТ-190, СРТ-165А



### III. Гарантийные обязательства

1. Гарантийный период данного изделия составляет один год. Пользователь приобретает права на гарантийное обслуживание согласно счету или ваучеру на покупку. Без этих документов срок гарантии может быть исчислен от момента завершения изготовления. Если пользователь эксплуатирует компас в соответствии с инструкцией, наша компания принимает на себя обязательства по безвозмездному устранению сбоев и дефектов изделия в течение гарантийного периода.
2. В течение гарантийного периода нами взимается плата за работы по обслуживанию, если повреждения изделия вызваны следующими причинами:
  - изделие повреждено вследствие неверных действий пользователя или пользователь самостоятельно разобрал и ремонтировал изделие;
  - изделие повреждено пожаром, наводнением, электрическим током непредусмотренного напряжения или иными причинами природного происхождения.
  - после закупки изделие повреждено пользователем по неосторожности или вследствие несчастного случая при транспортировке.
  - изделие повреждено вследствие нарушения пользователем положений инструкции по эксплуатации, разработанной производителем.
3. Пожалуйста, в случае сбоев или повреждений изделия правильно и подробно заполните все графы гарантийной карты.
4. В общем случае гарантийная карта повторно не поставляется, пожалуйста, сохраняйте ее и предъявляйте обслуживающему персоналу при необходимости выполнения работ по гарантии.
5. Право интерпретации условий гарантийного обслуживания принадлежит Ruian Shunfeng Navigation Instruments Co., Ltd.

Технический департамент  
 Ruian Shunfeng Navigation Instruments Co., Ltd.  
 Телефон 0577-65520898  
 Сервисный центр - ООО "Корд Групп" Тел:  
 +7-423-2427728 <https://ruian-shunfeng.ru/>

### Гарантийная карта изделия

Информация о заказчике	Наименование компании	
	Адрес:	Контактное лицо:
		Контактный телефон:
Информация об изделии	Тип:	
	Серийный номер:	
	Наименование агента:	
Информация о неисправности	Время проявления и описание проблемы:	
	Исполнитель работ:	